



VW T7 2022-

Art. 840862

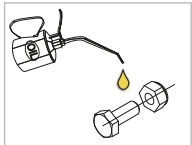
Küljetorude BRACE - IT montaažikomplekt | Sidebars BRACE - IT, mounting kit | Боковая труба BRACE - IT, монтажный комплект | Flankenschutz BRACE - IT, Montagesatz



1. Kronstein / bracket / кронштейн / Konsole	1
2. Kronstein / bracket / кронштейн / Konsole	1
3. Kronstein / bracket / кронштейн / Konsole	1
4. Kronstein / bracket / кронштейн / Konsole	1
5. Latt / mounting bracket / монтажный кронштейн / Montagehalterung	2
6. Latt / mounting bracket / монтажный кронштейн / Montagehalterung	2
7. T-polt / T-bolt / T-болт / T-bolzen	2
8. Klamber / clamp / зажим / Schelle	4
9. Polt / bolt / болт / Bolzen M8x25	20
10. Mutter / nut / гайка / Mutter M8	16
11. Mutter / nut / гайка / Mutter M10	2
12. Seib / flat washer / шайба / Scheibe 8,4x16x1,6	20
13. Seib / flat washer / шайба / Scheibe 8,4x24x2	16
14. Seib / flat washer / шайба / Scheibe 10,5x30x2,5	2
15. Vedruseib / spring washer / пружинная шайба / Federnscheibe A8	4
16. Vedruseib / spring washer / пружинная шайба / Federnscheibe A10	2
17. Brace-it paigaldamise abivahend / Brace-it installation tool / Инструмент для установки Brace-it / Brace-it-Installationswerkzeug	2

M8 - 25 Nm

M10 - 50 Nm



Kaal / Weight / Масса / Gewicht: 4,8 kg

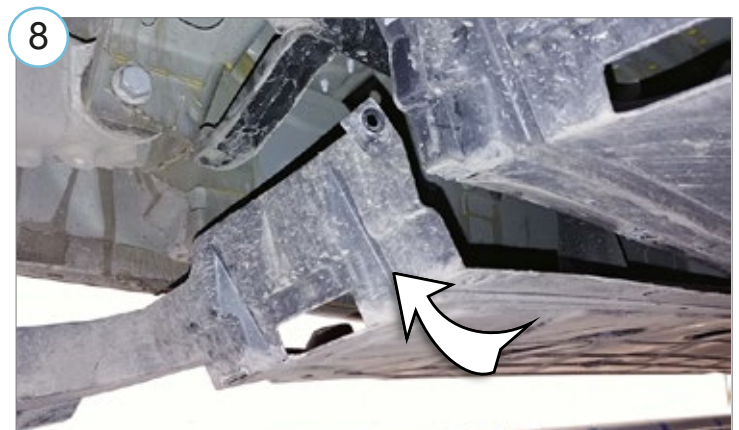
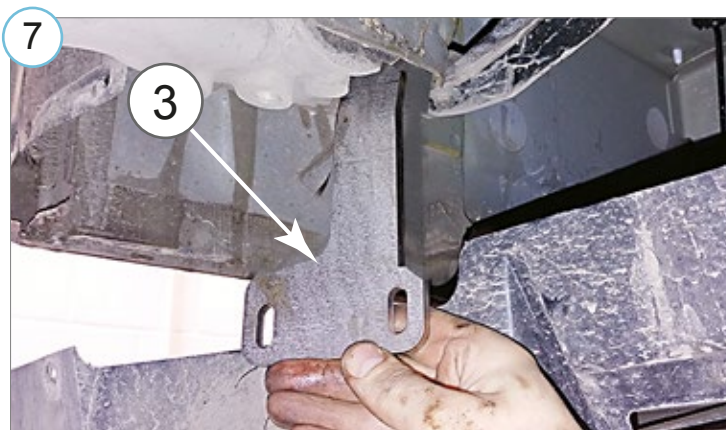
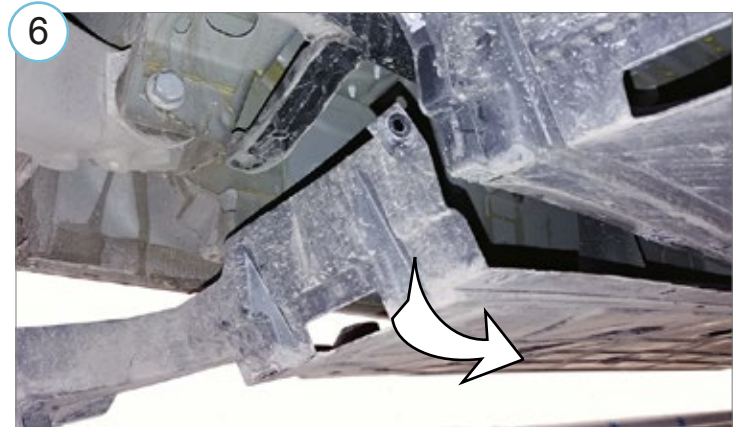
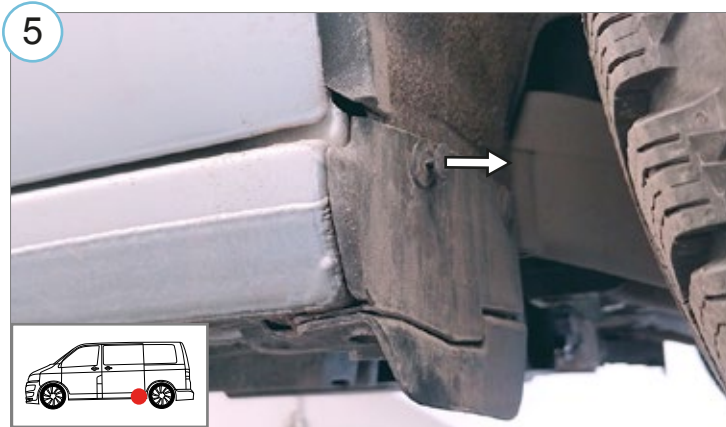
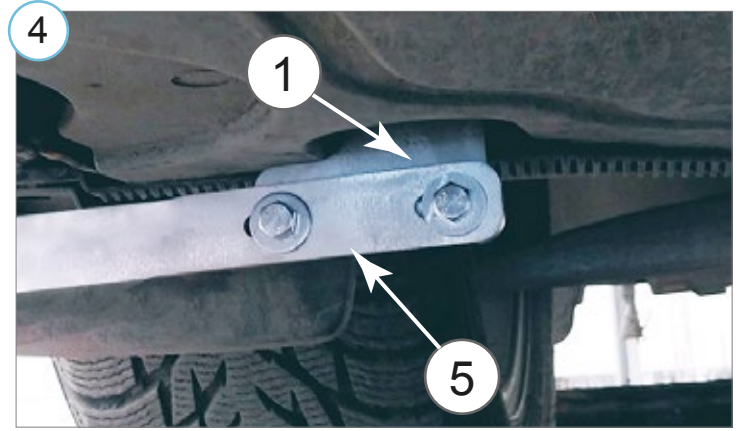
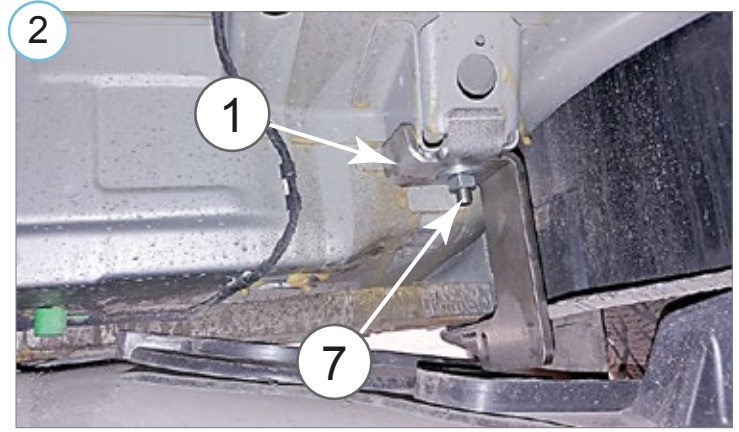
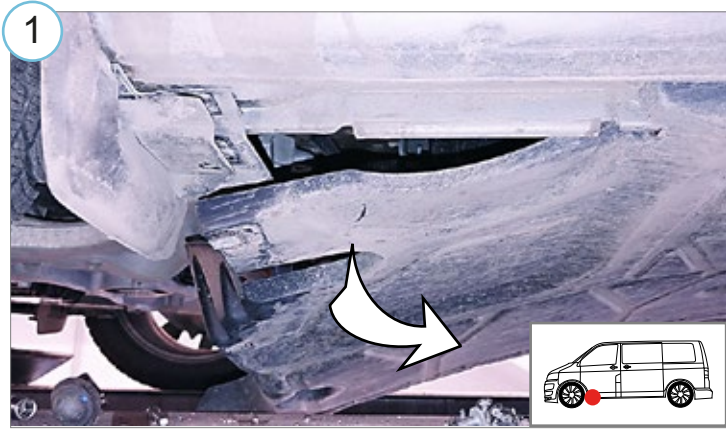
Paigaldusaeg ilma elektritöödeteta / Time of mounting w/o wiring works / Время установки без электромонт. работ / Einbauzeit ohne elektrische arbeit: 30 min

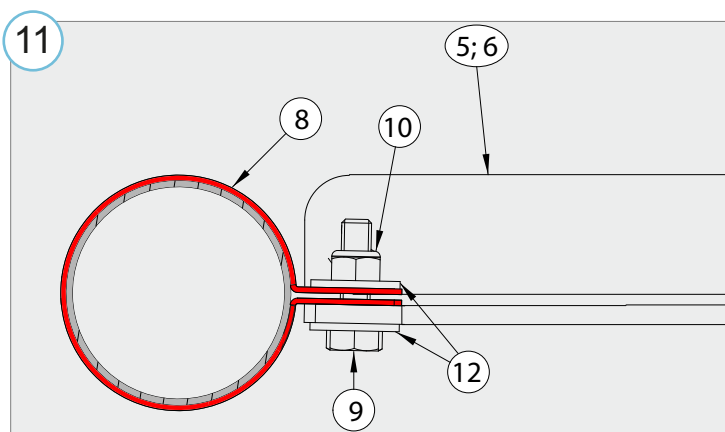
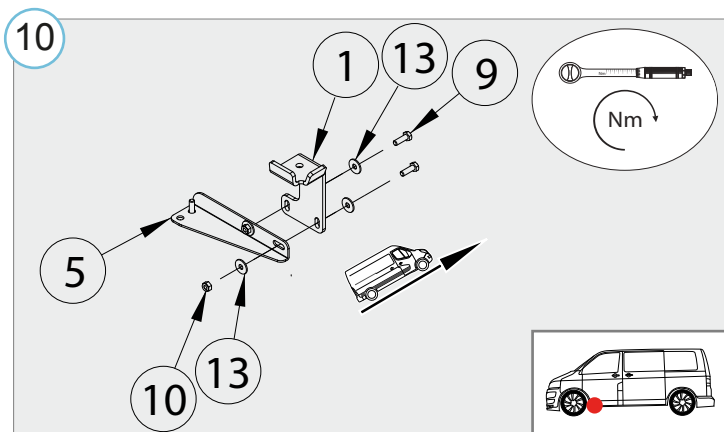
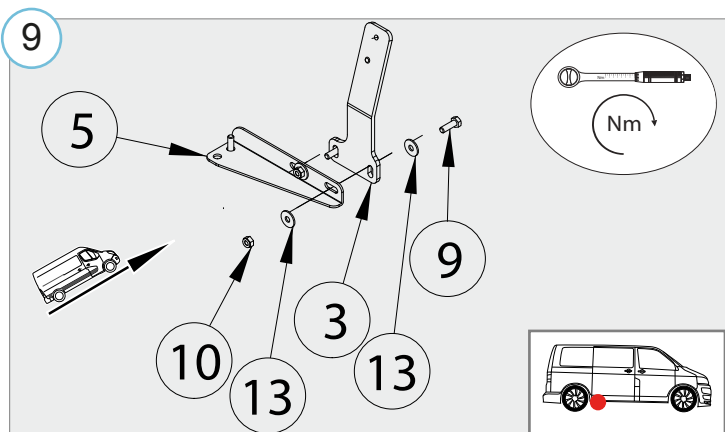
Vajalikud tööriistad / Required Tools / Необходимые инструменты / Benötigte Werkzeuge



VW T7 2022-

Küljetoode BRACE - IT montaažikomplekt | Sidebars BRACE - IT, mounting kit | Боковая труба BRACE – IT, монтажный комплект | Flankenschutz BRACE - IT, Montagesatz





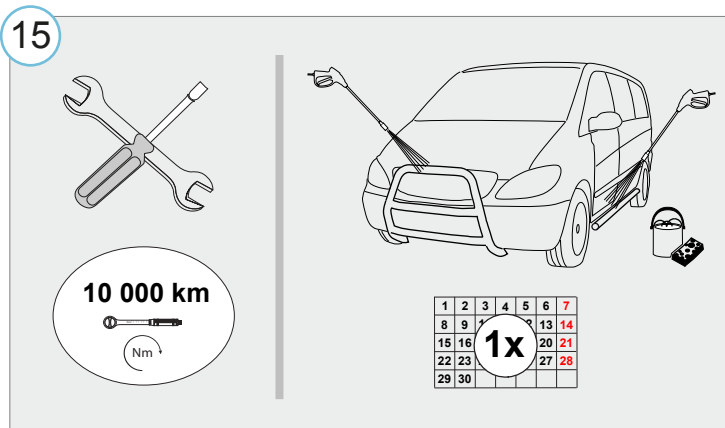
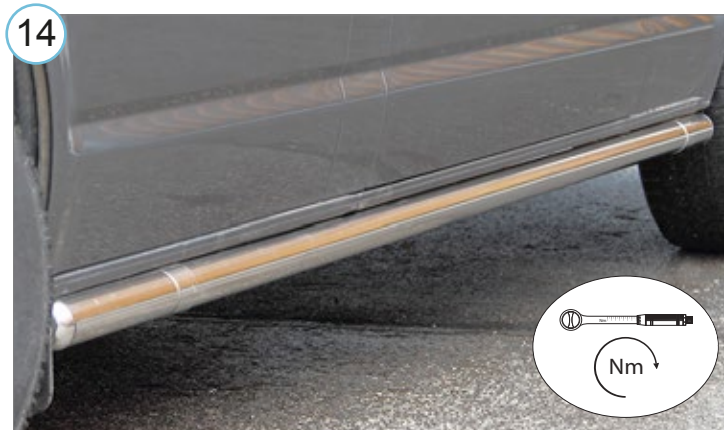
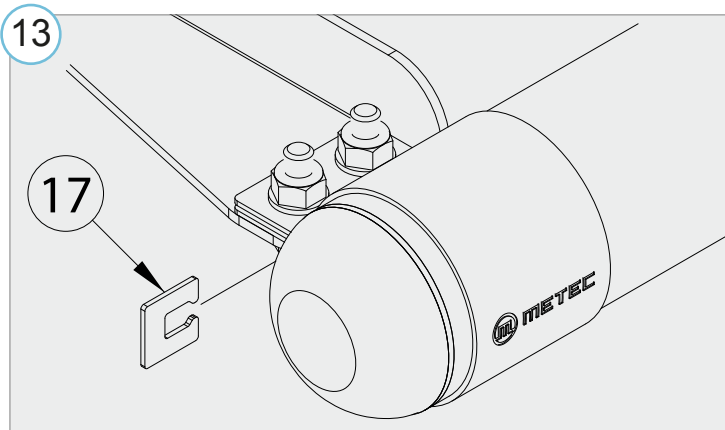
12

Klambrit paigaldades ära kriimusta toru!

Do not scratch the tube while putting on the clamps!

Не повредить поверхность при монтаже зажима!

Nicht die Oberfläche beschädigen während der Installation die Schellen!



16

Elektriühendused teostada kvalifitseeritud autoelektriku poolt

Installation of the lights can be carried out by qualified electrician only

Монтаж огней может быть выполнено только квалифицированным электриком

Die Installation der Lichter können durchgeführt werden durch Elektrofachkraft

• Kui METEC toode ei vasta Teile ootustele või kui on tegemist toote ebapiisava kvaliteediga, siis pretensioonid esitada lehel www.metec.ee
 • If the METEC product does not meet Your expectations or if it is a product of insufficient quality, then you can submit a claim at www.metec.ee
 • Если METEC продукт не соответствует Вашим ожиданиям или это продукт недостаточного качества, то претензию предъявить можно на сайте www.metec.ee
 • Wenn METEC Produkt nicht Ihren Erwartungen entspricht oder wenn es um Qualitätsmängel geht, dann bitte die Ansprüche auf Seite www.metec.ee einreichen

Lisa / extra / приложение / Extra

