



## VW ID.Buzz 2022-

Art. 840090

Nordicbar | Nordicbar | Нордикбар | Nordicbar



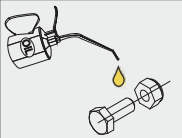
1. Laternakandur / lamp holder / носитель фар / Scheinwerferbügel	1
2. Kronstein / bracket / кронштейн / Konsole	1
3. Kronstein / bracket / кронштейн / Konsole	1
4. Kronstein / bracket / кронштейн / Konsole	1
5. Kronstein / bracket / кронштейн / Konsole	1
6. Lülük / plate nut / пластина с гайкой / Platte mit mutter	2
7. Vinkel / angled plate / угольник / winkel	2
8. Kronstein / bracket / кронштейн / Konsole	2
9. Puks / bushing / букса / Buchse	2
10. Polt / bolt / болт / Bolzen M6x20	4
11. Polt / bolt / болт / Bolzen M8x20	8
12. Polt / bolt / болт / Bolzen M8x45	2
13. Polt / bolt / болт / Bolzen M8x80	2
14. Mutter / nut / гайка / Mutter M8	2
15. Seib / flat washer / шайба / Scheibe 6,4x18x1,6	4
16. Seib / flat washer / шайба / Scheibe 8,4x24x2	14
17. Vedruseib / spring washer / пружинная шайба / Federnscheibe A6	4
18. Vedruseib / spring washer / пружинная шайба / Federnscheibe A8	12

### Elektriühendused teostada kvalifitseeritud autoelektriku poolt

Installation of the lights can be carried out by qualified electrician only

Монтаж огней может быть выполнено только квалифицированным электриком

Die Installation der Lichter können durchgeführt werden durch Elektrofachkraft



Külmkeevituse vältimiseks kasutada külmkeevitusvastast määret või mootoriõli.

To prevent cold welding, use cold weld grease or engine oil.

Verwenden Sie geeignetes Fett oder Motoröl, um die Kaltverschweißung zu verhindern.

Для предотвращения холодной сварки используйте смазку от холодной сварки или моторное масло.

Kaal / Weight / Масса / Gewicht: 8,3 kg

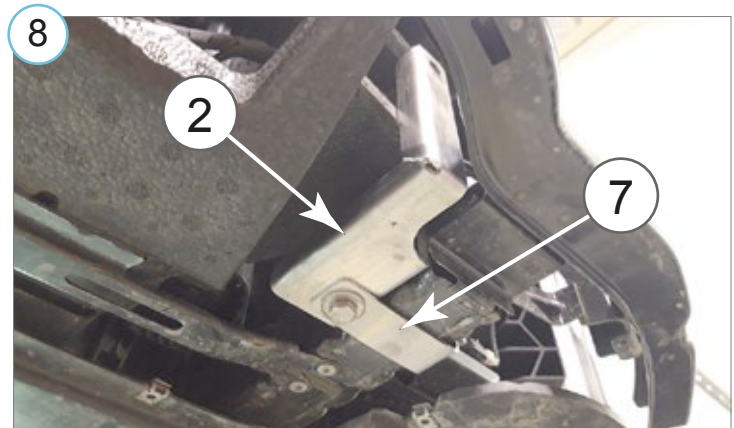
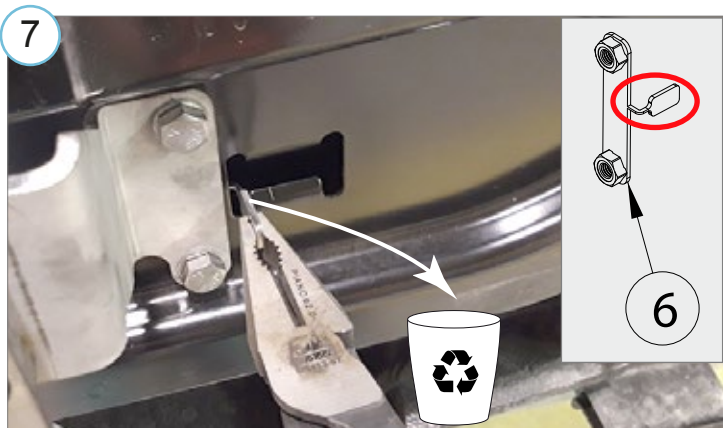
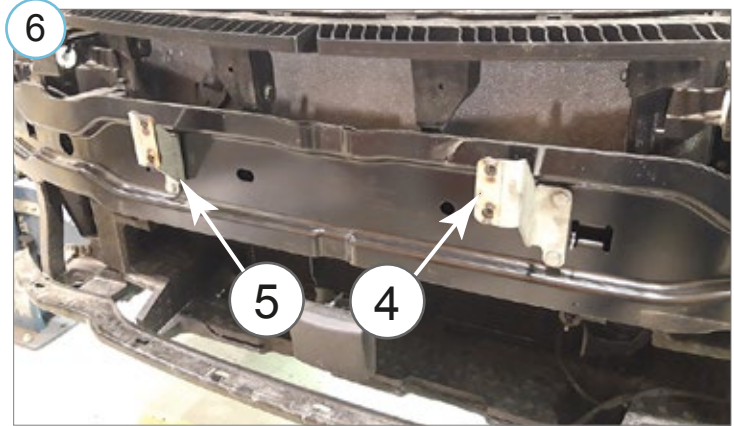
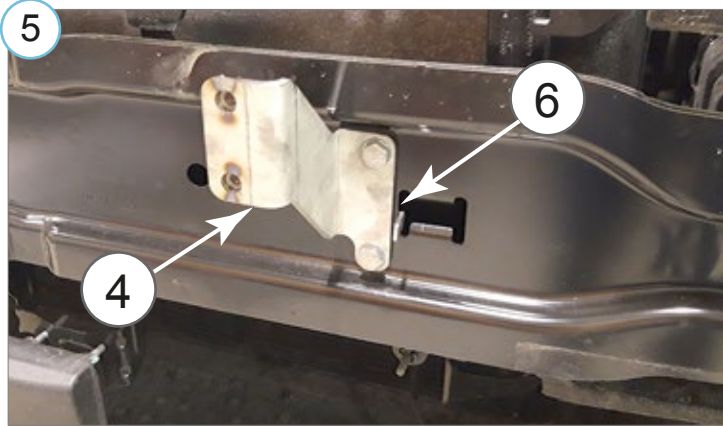
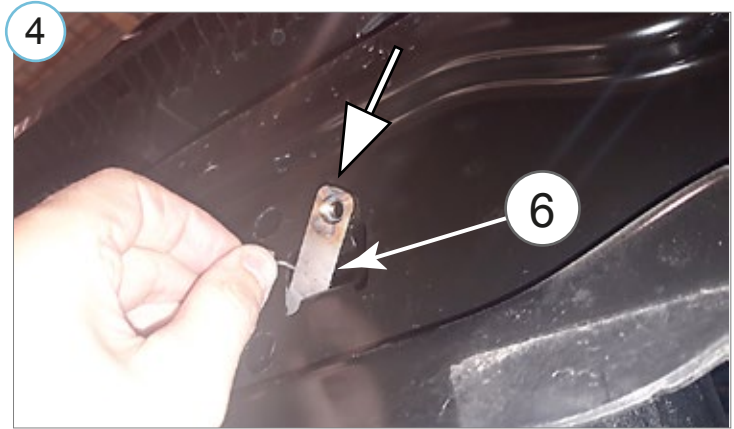
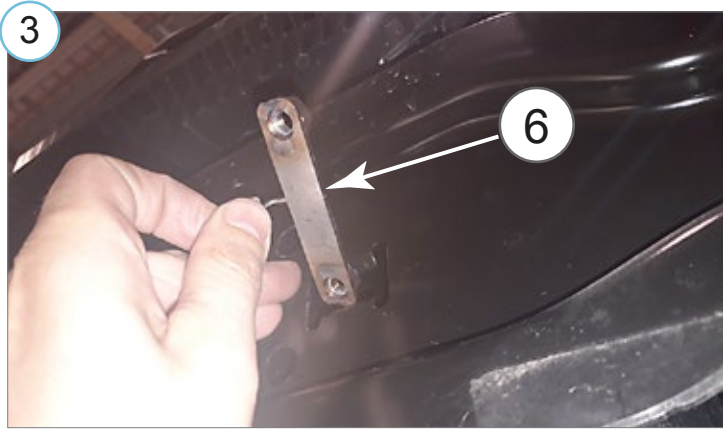
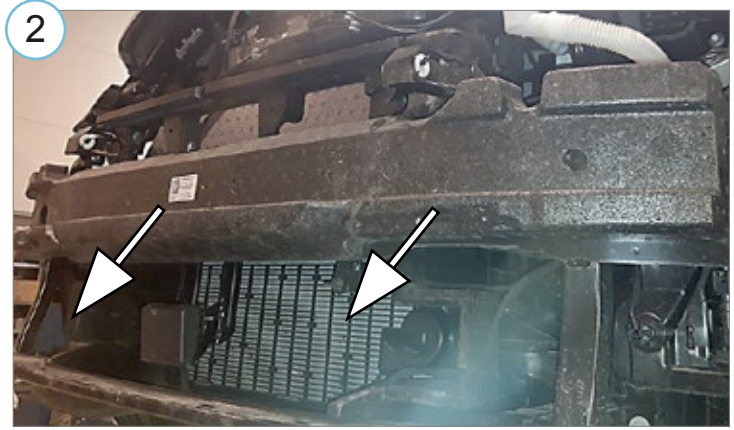
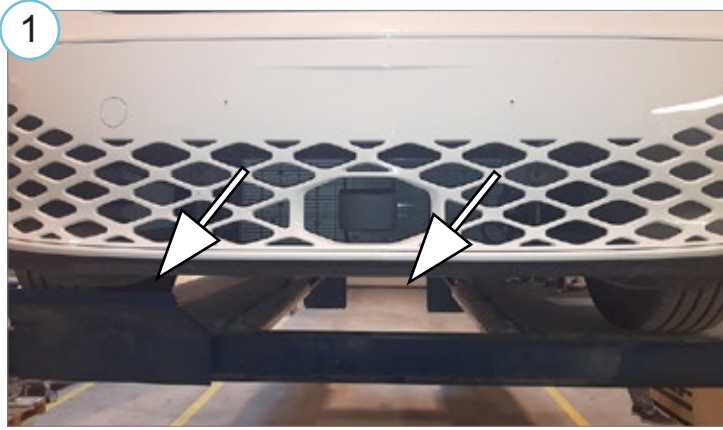
Paigaldusaeg ilma elektritöödeta / Time of mounting w/o wiring works / Время установки без электромонт. работ / Einbauzeit ohne elektrische arbeit: 90 min

### Vajalikud tööriistad / Required Tools / Необходимые инструменты / Benötigte Werkzeuge

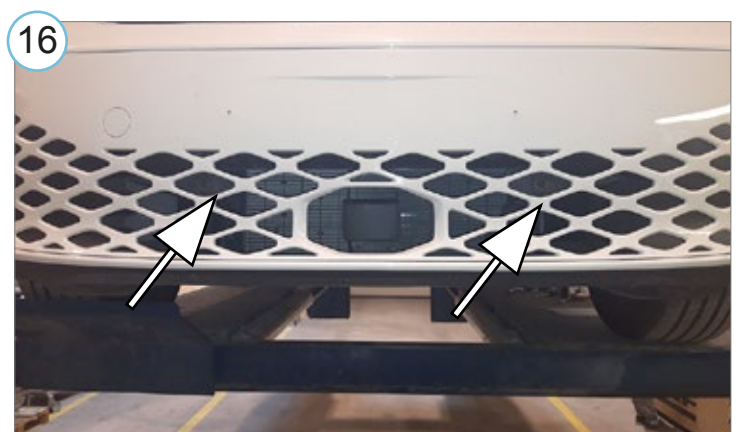
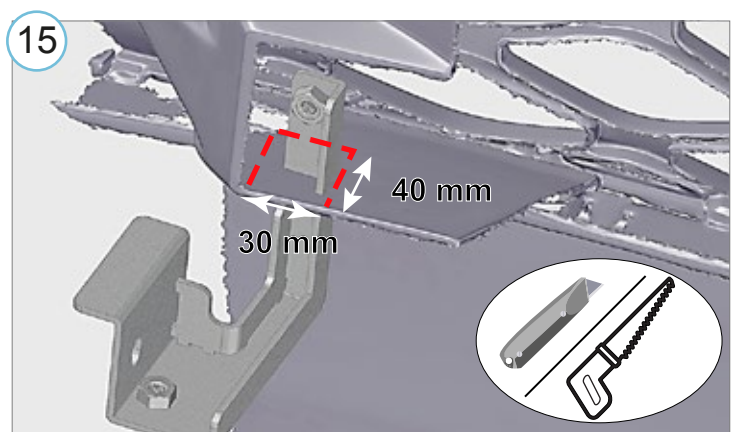
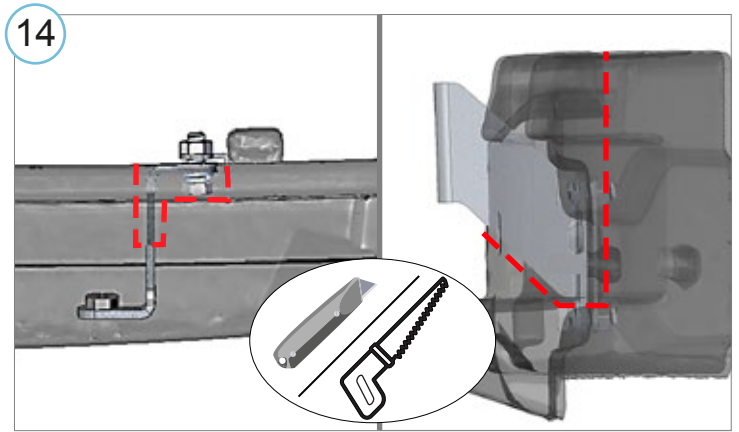
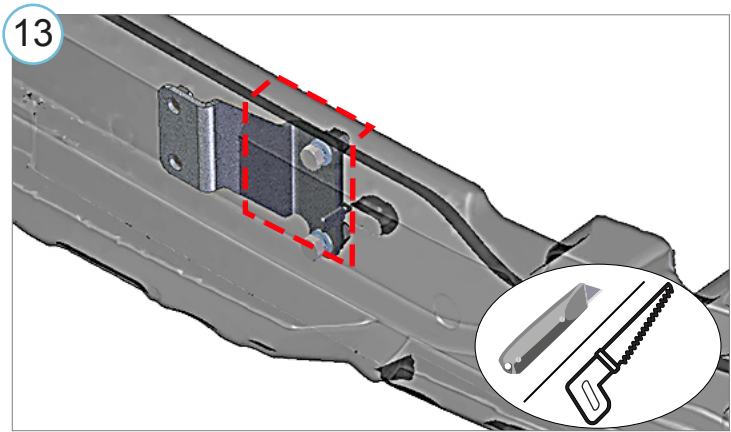
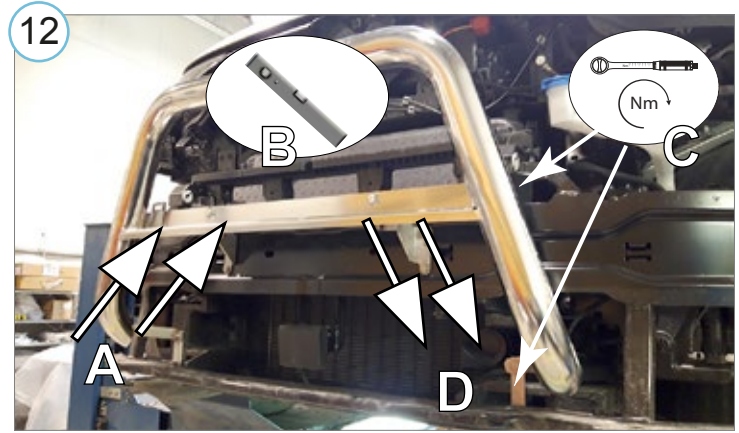
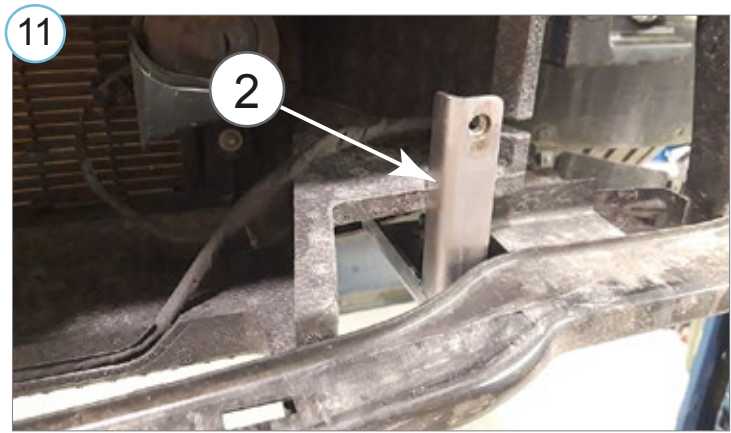
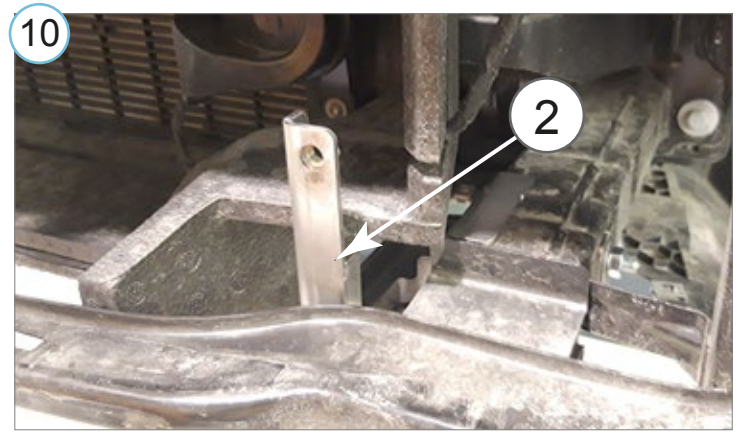
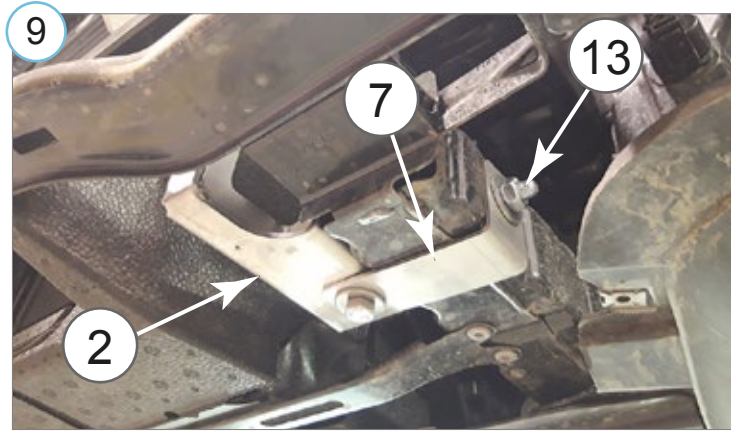


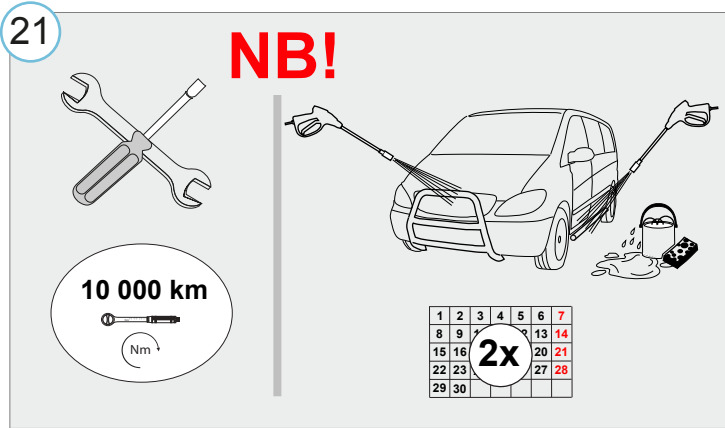
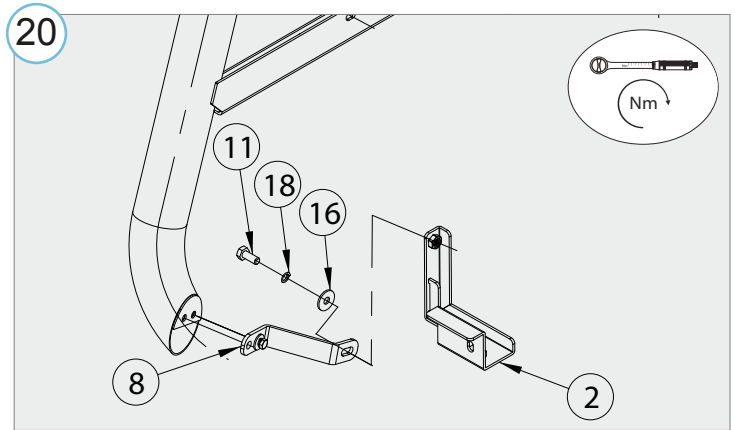
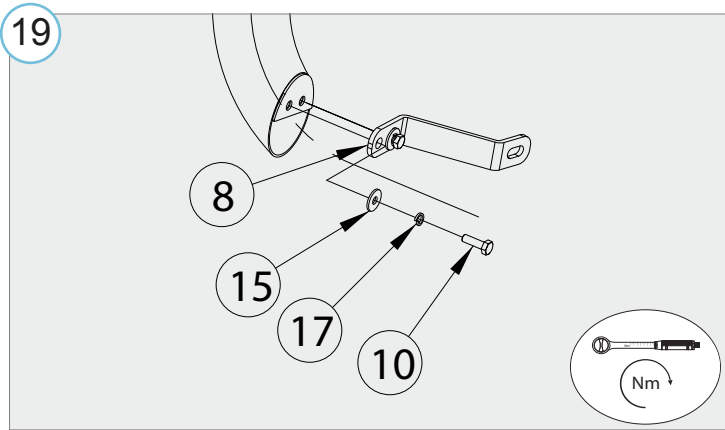
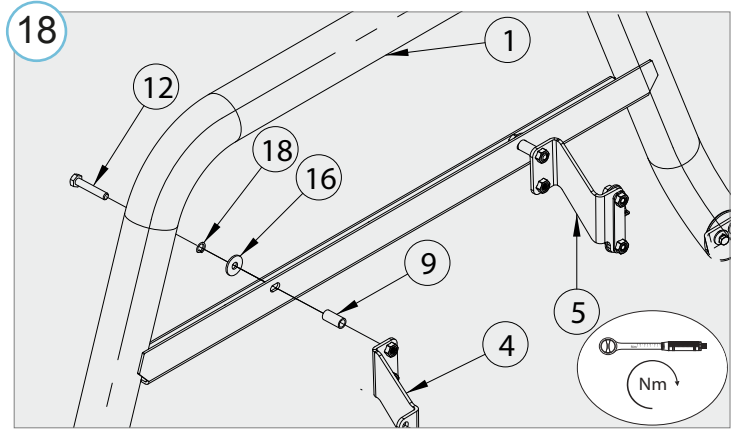
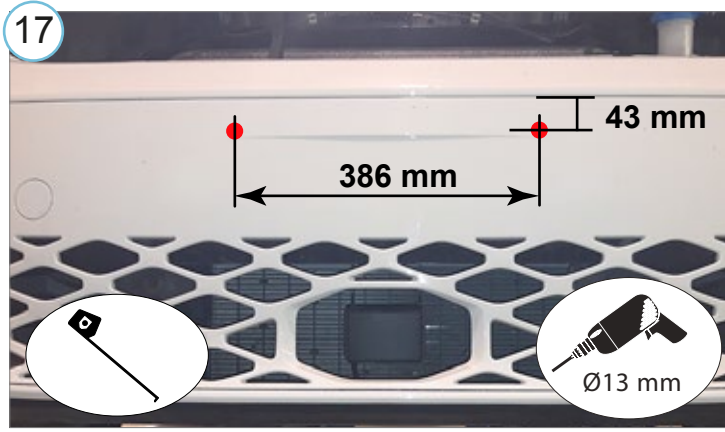
M6 - 11 Nm  
M8 - 25 Nm











• Kui METEC toode ei vasta Teie ootustele või kui on tegemist toote ebapiisava kvaliteediga, siis pretensioonid esitada lehel [www.metec.ee](http://www.metec.ee)  
 • If the METEC product does not meet Your expectations or if it is a product of insufficient quality, then you can submit a claim at [www.metec.ee](http://www.metec.ee)  
 • Если METEC продукт не соответствует Вашим ожиданиям или это продукт недостаточного качества, то претензию предъявить можно на сайте [www.metec.ee](http://www.metec.ee)  
 • Wenn METEC Produkt nicht Ihren Erwartungen entspricht oder wenn es um Qualitätsmängel geht, dann bitte die Ansprüche auf Seite [www.metec.ee](http://www.metec.ee) einreichen

Lisa / extra / приложение / Extra

