



VW ID.Buzz 2022-

Art. 840092

Laternakandur | Lamp holder | Носител фар | Scheinwerferbügel



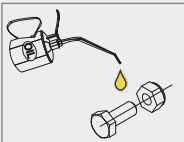
1. Look / arc / дуга / Bogen	1
2. Kronstein / bracket / кронштейн / Konsole	1
3. Kronstein / bracket / кронштейн / Konsole	1
4. Kronstein / bracket / кронштейн / Konsole	1
5. Lülük / plate nut / пластина с гайкой / Platte mit mutter	2
6. Toru / pipe / труба / Rohr	4
7. Laternaalus / lamp fixing bracket / крепежный кронштейн лампы / Lampenbefestigungsklammer	3
8. Polt / bolt / болт / Bolzen M6x16	2
9. Polt / bolt / болт / Bolzen M8x25	11
10. Polt / bolt / болт / Bolzen M8x40	4
11. Seib / flat washer / шайба / Scheibe 6,4x18x1,6	2
12. Seib / flat washer / шайба / Scheibe 8,4x16x1,6	15
13. Vedruseib / spring washer / пружинная шайба / Federnscheibe A6	2
14. Vedruseib / spring washer / пружинная шайба / Federnscheibe A8	15

Elektriühendused teostada kvalifitseeritud autoelektriku poolt

Installation of the lights can be carried out by qualified electrician only

Монтаж огней может быть выполнено только квалифицированным электриком

Die Installation der Lichter können durchgeführt werden durch Elektrofachkraft



Külmkeevituse vältimiseks kasutada külmkeevitusvastast määret või mootoriõli.

To prevent cold welding, use cold weld grease or engine oil.

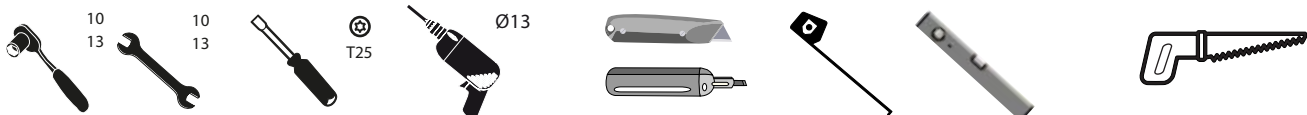
Verwenden Sie geeignetes Fett oder Motoröl, um die Kaltverschweißung zu verhindern.

Для предотвращения холодной сварки используйте смазку от холодной сварки или моторное масло.

Kaal / Weight / Масса / Gewicht: 5,3 kg

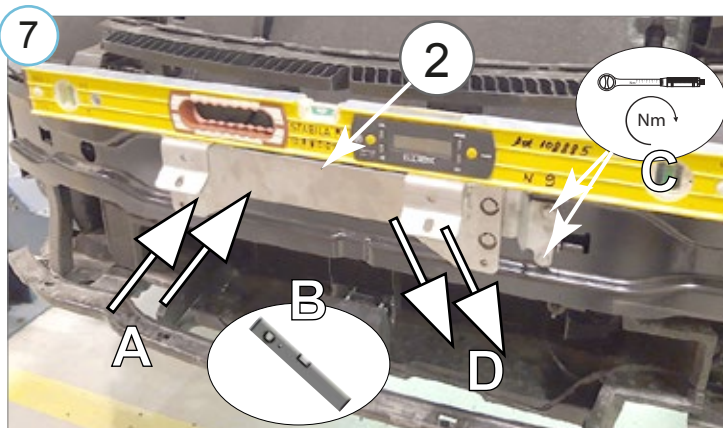
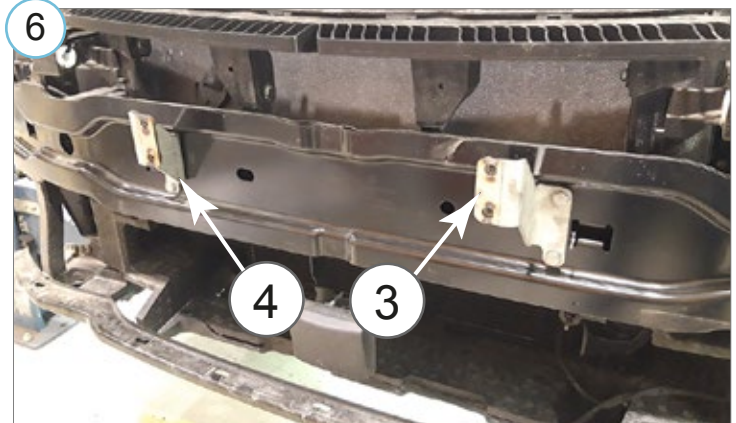
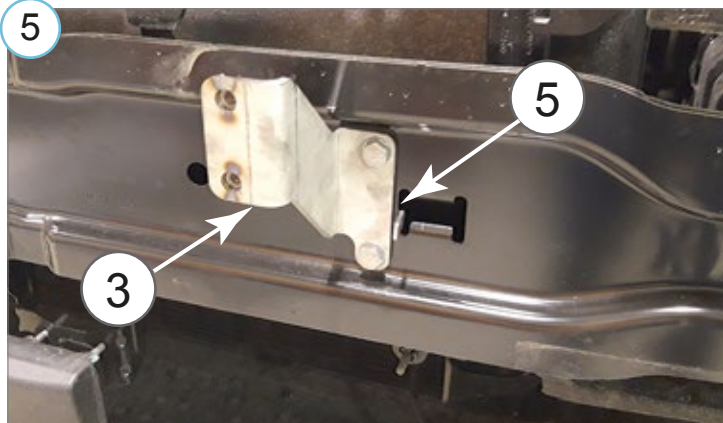
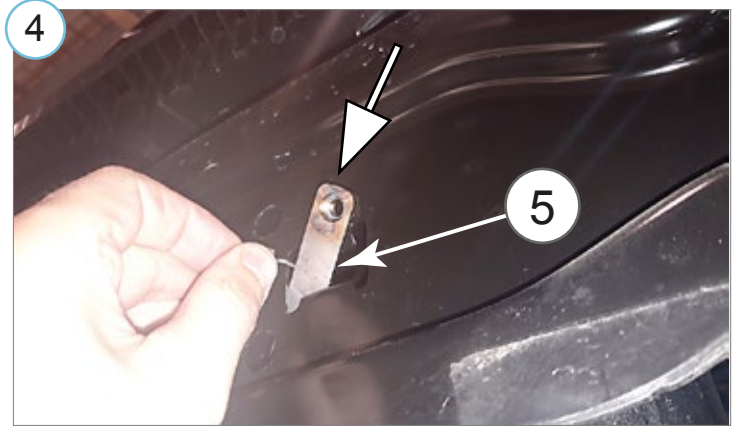
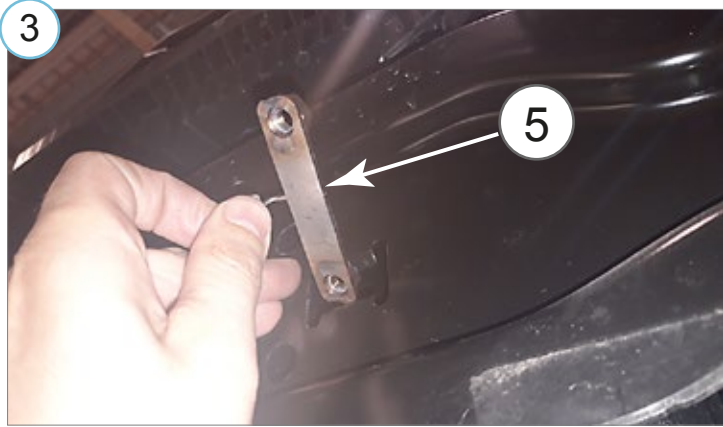
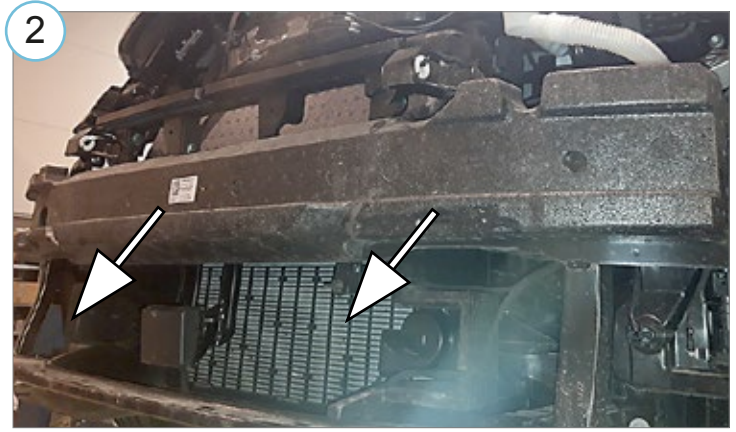
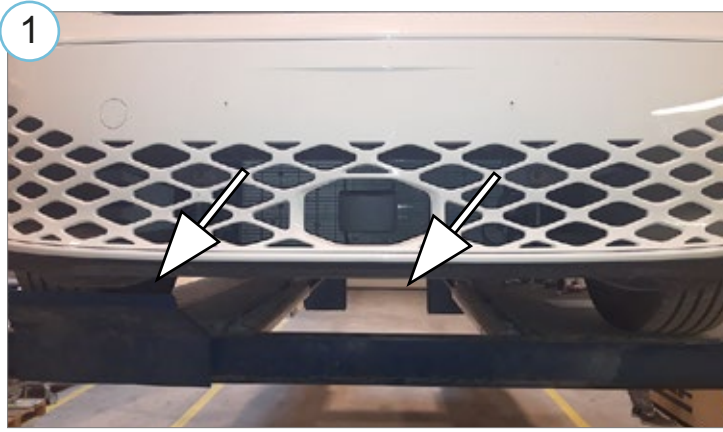
Paigaldusaeg ilma elektritöödeta / Time of mounting w/o wiring works / Время установки без электромонт. работ / Einbauzeit ohne elektrische arbeit: 90 min

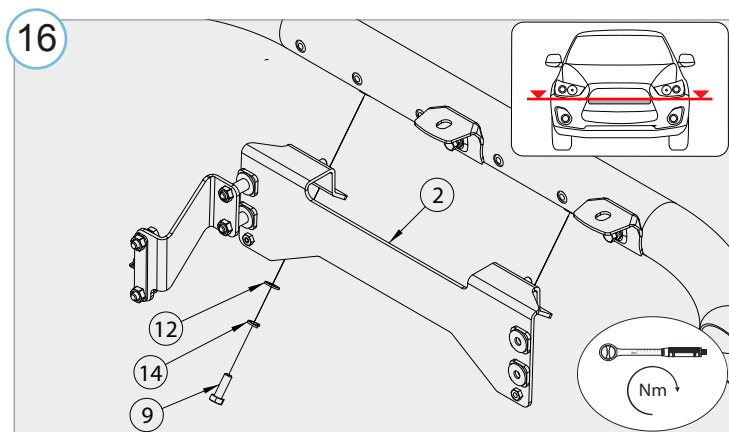
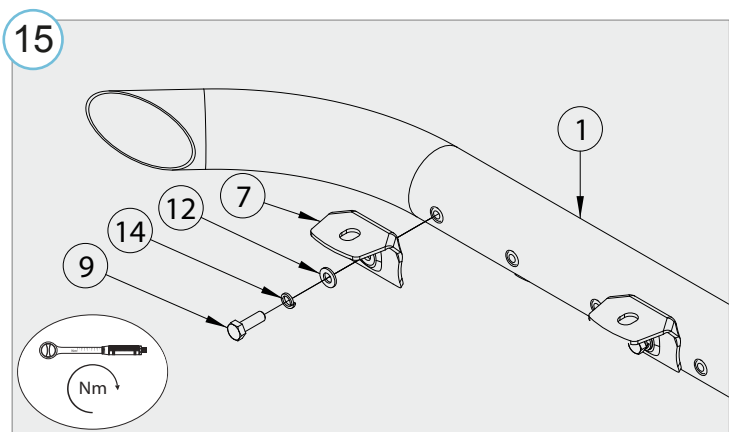
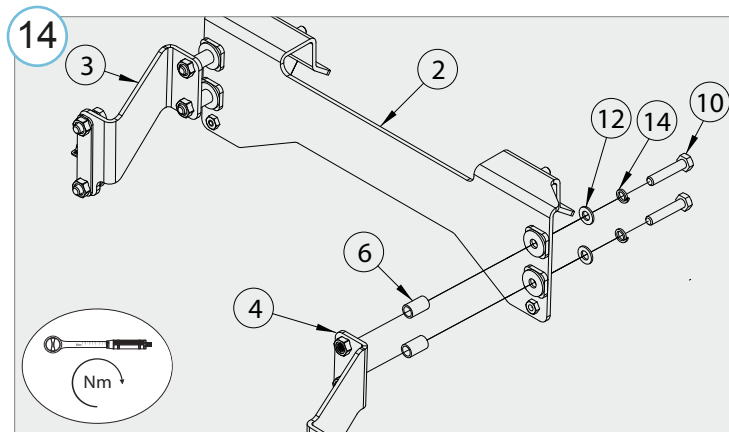
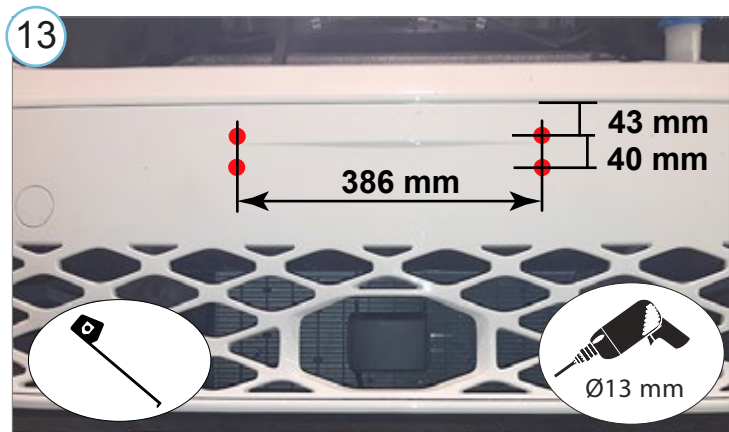
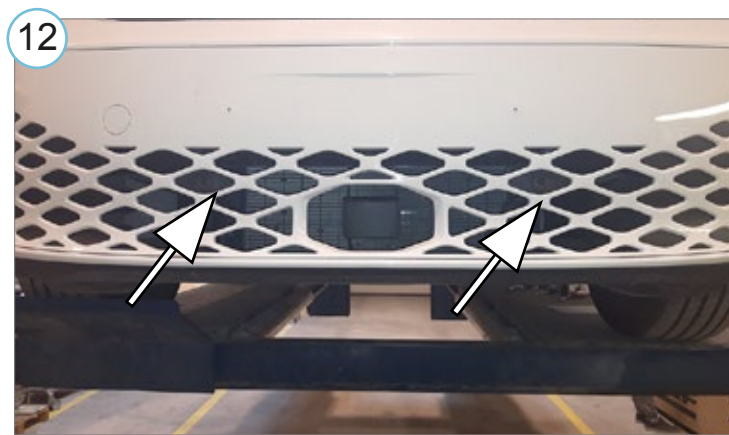
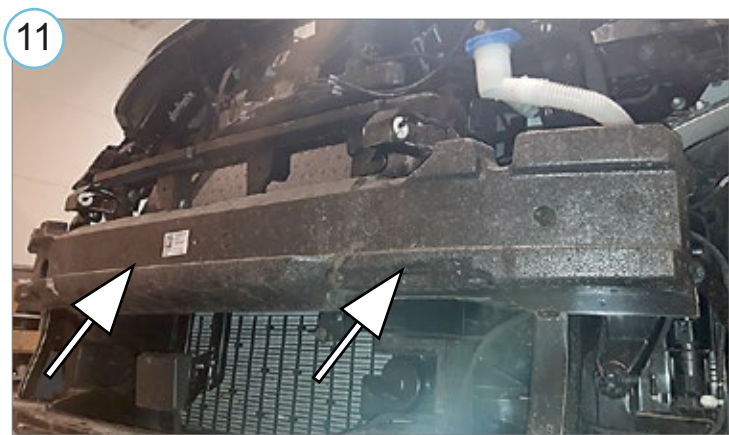
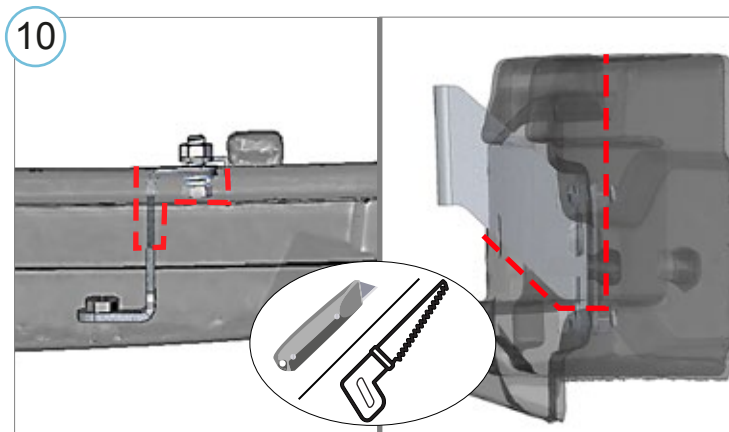
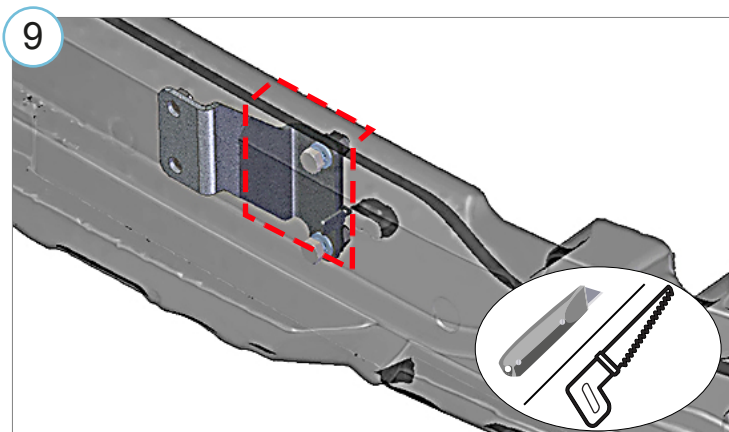
Vajalikud tööriistad / Required Tools / Необходимые инструменты / Benötigte Werkzeuge

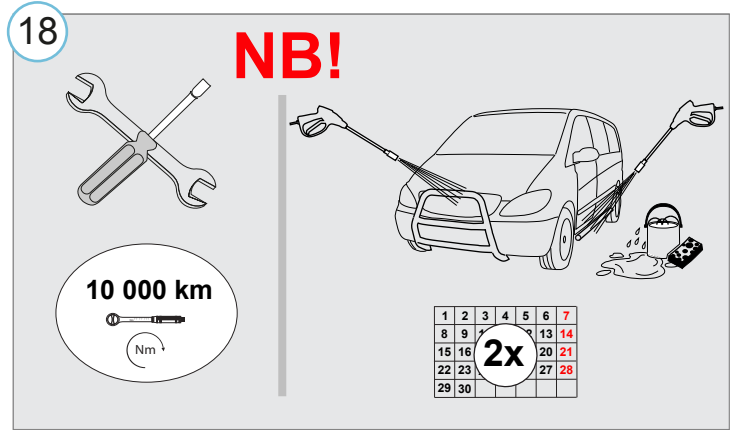
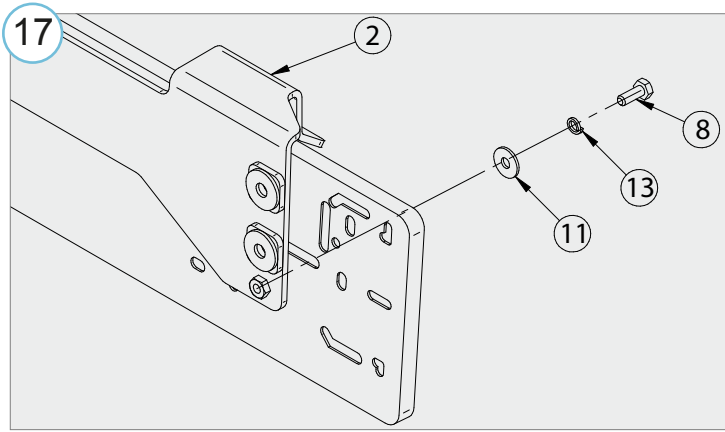


M6 - 11 Nm
M8 - 25 Nm









- Kui METEC toode ei vasta Teile ootustele või kui on tegemist toote ebapiisava kvaliteediga, siis pretensioonid esitada lehel www.metec.ee
- If the METEC product does not meet Your expectations or if it is a product of insufficient quality, then you can submit a claim at www.metec.ee
- Если METEC продукт не соответствует Вашим ожиданиям или это продукт недостаточного качества, то претензию предъявить можно на сайте www.metec.ee
- Wenn METEC Produkt nicht Ihren Erwartungen entspricht oder wenn es um Qualitätsmängel geht, dann bitte die Ansprüche auf Seite www.metec.ee einreichen

Lisa / extra / приложение / Extra

