

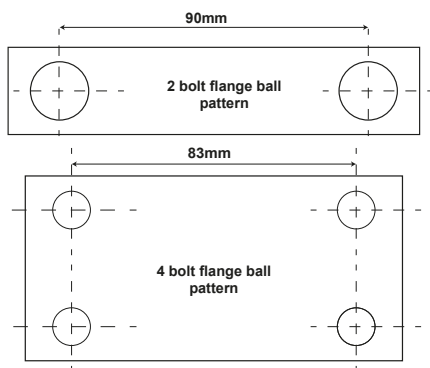
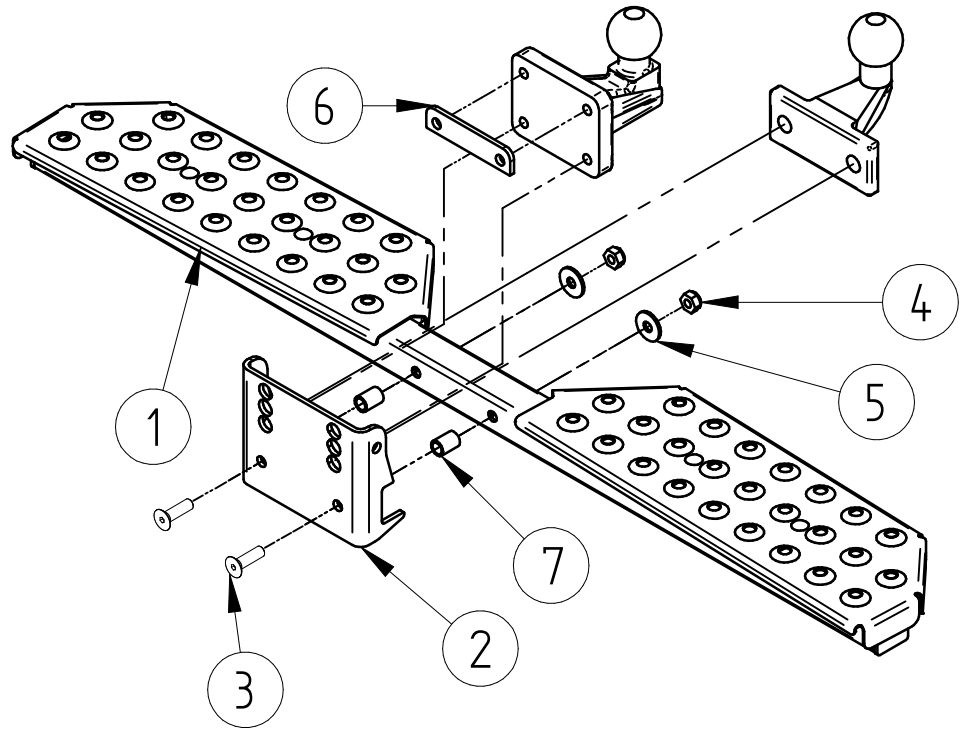


Art. 888420, 888420702, 888480

Aste | Step | Ступень | Trittbrett



- |  |   |
|--|---|
| 1. Aste / step / ступень / Trittbrett          | 1 |
| 2. Kronstein / bracket / кронштейн / Konsole   | 1 |
| 3. Polt / bolt / болт / Bolzen M10x40 DIN 7991 | 2 |
| 4. Mutter / nut / гайка / Mutter M10           | 2 |
| 5. Seib / washer / шайба / Scheibe 10,5x30x2,5 | 2 |
| 6. Plaat / plate / пластина / Scheibe          | 1 |
| 7. Puks / bushing / втулка / Buchse            | 2 |



**M10 - 78Nm**

Kaal / Weight / Масса / Gewicht: 7,9kg

Paigaldusaeg / Time of mounting / Время установки / Einbauzeit: 10min

Vajalikud tööriistad / Required Tools / Необходимые инструменты / Benötigte Werkzeuge



- Kui METEC toode ei vasta Teie ootustele või kui on tegemist toote ebapiisava kvaliteediga, siis pretensioonid esitada lehel [www.metec.ee](http://www.metec.ee)
- If the METEC product does not meet Your expectations or if it is a product of insufficient quality, then you can submit a claim at [www.metec.ee](http://www.metec.ee)
- Если METEC продукт не соответствует Вашим ожиданиям или это продукт недостаточного качества, то претензию предъявить можно на сайте [www.metec.ee](http://www.metec.ee)
- Wenn METEC Produkt nicht Ihren Erwartungen entspricht oder wenn es um Qualitätsmängel geht, dann bitte die Ansprüche auf Seite [www.metec.ee](http://www.metec.ee) einreichen