



Art. 888422

Aste | Step | Ступень | Trittbrett

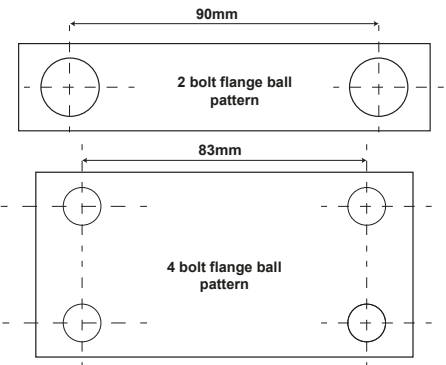
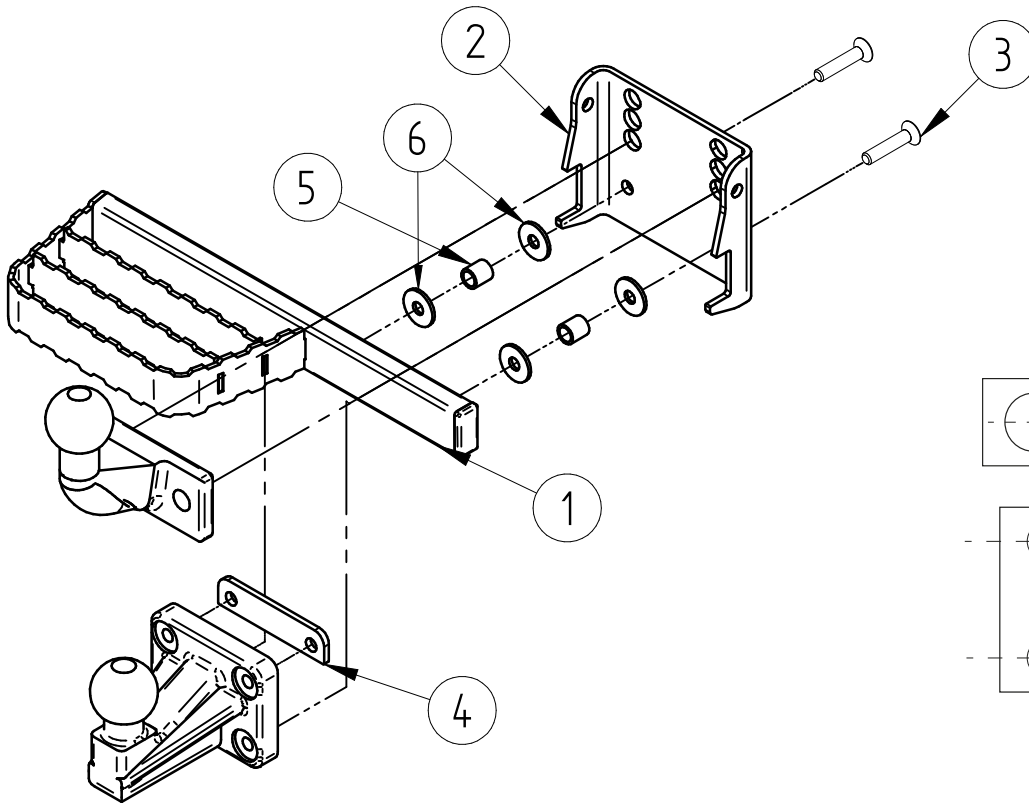
Ver. 1



Ver. 2



- | | |
|---|---|
| 1. Aste / step / ступень / Trittbrett | 1 |
| 2. Kronstein / bracket / кронштейн / Konsole | 1 |
| 3. Polt / bolt / болт / Bolzen M8x40 DIN 7991 | 2 |
| 4. Plaat / plate / пластина / Scheibe | 1 |
| 5. Puks / bushing / втулка / Buchse | 2 |
| 6. Seib / washer / шайба / Scheibe 8,4x16x1,6 | 4 |



M8 - 25Nm

Kaal /Weight / Масса / Gewicht: 2,7kg

Paigaldusaeg / Time of mounting / Время установки / Einbauzeit: 10min

Vajalikud tööriistad / Required Tools / Необходимые инструменты / Benötigte Werkzeuge



13



- Kui METEC toode ei vasta Teie ootustele või kui on tegemist toote ebapiisava kvaliteediga, siis pretensioonid esitada lehel www.metec.ee
- If the METEC product does not meet Your expectations or if it is a product of insufficient quality, then you can submit a claim at www.metec.ee
- Если METEC продукт не соответствует Вашим ожиданиям или это продукт недостаточного качества, то претензию предъявить можно на сайте www.metec.ee
- Wenn METEC Produkt nicht Ihren Erwartungen entspricht oder wenn es um Qualitätsmängel geht, dann bitte die Ansprüche auf Seite www.metec.ee einreichen